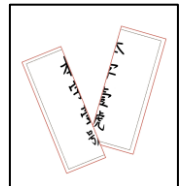


## 基本問題

- ① 1333年に鎌倉幕府が滅亡した後、後醍醐天皇は天皇中心の新たな政治を始めた。その政治を何というか。
- ② 後醍醐天皇の政治に反抗し、京都に新たな天皇を打ち立て、室町幕府を開いた人物はだれか。
- ③ ②に人物は、京都に新しい朝廷(北朝)をおこし、一方の後醍醐天皇は吉野に逃れて南朝をおこした。両朝による内乱が約60年続いたこの時代は何とよばれるか。
- ④ 領国内の武士を家来として従えて、国司に代わりその国を自分の領地として支配するようになった守護は何とよばれるか。
- ⑤ ②の人物の孫で、室町幕府の第3代目の将軍となった右の人物はだれか。
- ⑥ 室町幕府では、将軍を補佐する役職が置かれた。その役職を何というか。
- ⑦ 14世紀半ばから、船を襲ったり大陸沿岸を荒らしたりする集団が現れた。このような集団は何とよばれるか。
- ⑧ ⑤の人物は明と貿易をおこなった。この貿易を何というか。
- ⑨ 正式な貿易船であると証明する、右の資料のような証書を何というか、書きなさい。
- ⑩ 朝鮮半島で、14世紀末に高麗を滅ぼして朝鮮国を建てた人物はだれか。
- ⑪ 朝鮮で独自につくられた、右の資料のような文字を何というか。
- ⑫ 15世紀に中山の王であった尚氏が沖縄島を統一して国を建てた。この国を何というか。
- ⑬ 日本の蝦夷地では、本州、樺太、アムール川流域と活発に交易を行っていた民族がいた。この民族は何とよばれるか。
- ⑭ 15世紀半ば、和人の進出に圧迫された⑬の人々は、和人と衝突して戦いを起こした。このとき⑬の人々の指導者だった人物はだれか。
- ⑮ ⑤の人物は、京都の北山に右の資料のような別荘を建てた。これは何とよばれるか。
- ⑯ ⑤の人物は、観阿弥・世阿弥親子を保護し、この親子はある芸能を大成させた。この芸能は何とよばれるか。



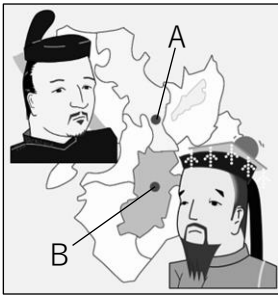
공부 열심히



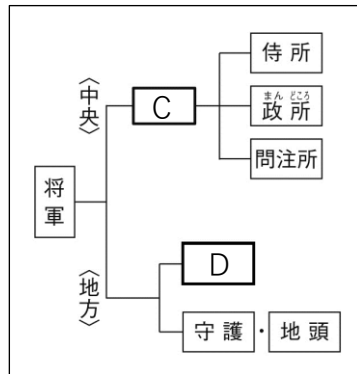
①	②	③	④
⑤	⑥	⑦	⑧
⑨	⑩	⑪	⑫
⑬	⑭	⑮	⑯

発展問題

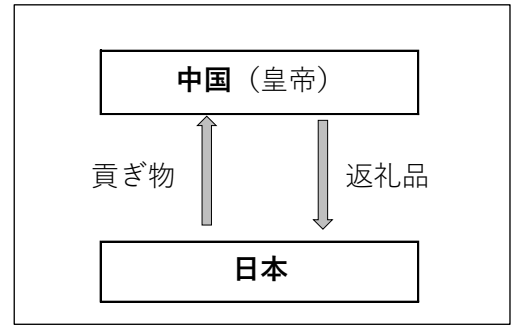
資料 1



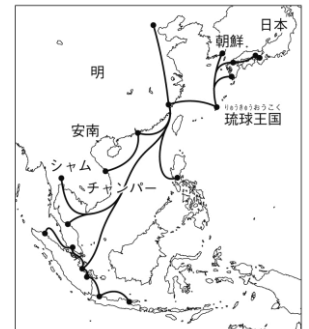
資料 2



資料 3



- ① 後醍醐天皇が建武の新政を始めたが、わずか2年余りで崩壊した。その理由を書きなさい。
- ② 足利尊氏が後ろ盾となった朝廷と、後醍醐天皇が開いた朝廷が争った。資料1中のA、Bに置かれた朝廷はそれぞれ何とよばれるか。また、約60年後にこれらの2つの朝廷を統一させた人物はだれか。
- ③ 将軍の補佐役である資料2中のCは何とよばれるか。また、この役職には主にどのような人がなったか、書きなさい。
- ④ 関東の8か国と、伊豆（静岡県）・甲斐（山梨県）を統治するために置かれた資料2中のDの機関は何とよばれるか。
- ⑤ 日明貿易では、勘合という合札の証明書が用いられた。勘合が用いられた目的は何か、書きなさい。
- ⑥ 日明貿易に関して、下の【 】の中のものを、日本が明に輸出したもの、日本が明から輸入したものにそれぞれ分類して書きなさい。  
 【 銅 銅銭 硫黄 陶磁器 刀 生糸 絹織物 】
- ⑦ 日明貿易については日本でも一部から批判があり、4代将軍のときには貿易が中断された。日明貿易に対して批判があった理由を、資料3を参考にして書きなさい。
- ⑧ 15世紀半ば、琉球王国が栄えていた理由を、右の資料からこの王国の位置に着目して書きなさい。



①				
②	A	B	人物	
③	役職	どのような人		④
⑤				
⑥	輸出		輸入	
⑦				
⑧				